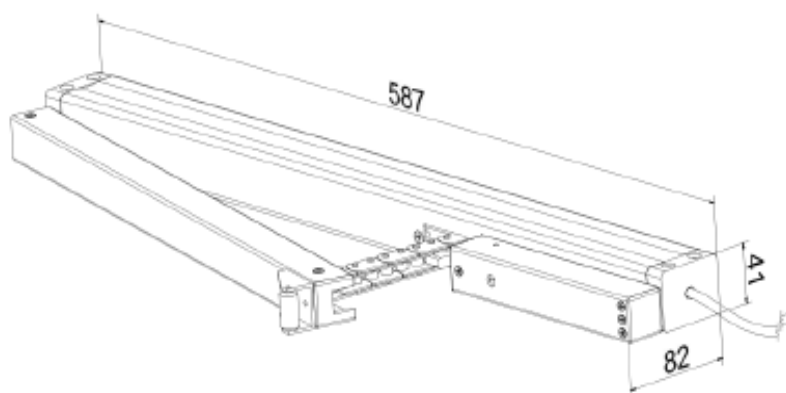


Siłownik Actulux typ HCV 500/600 do drzwi napowietrzających

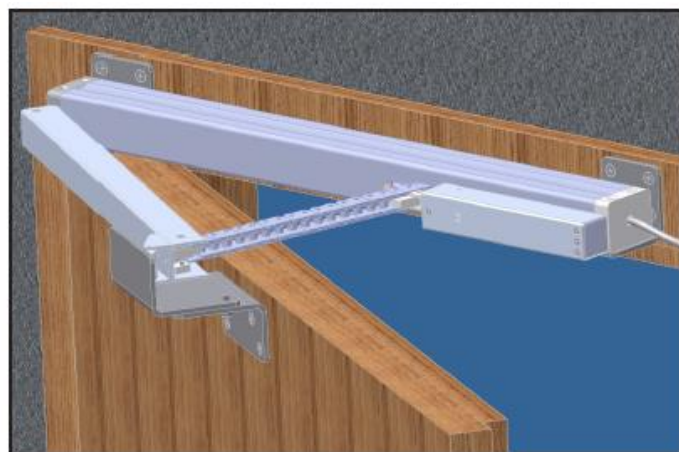
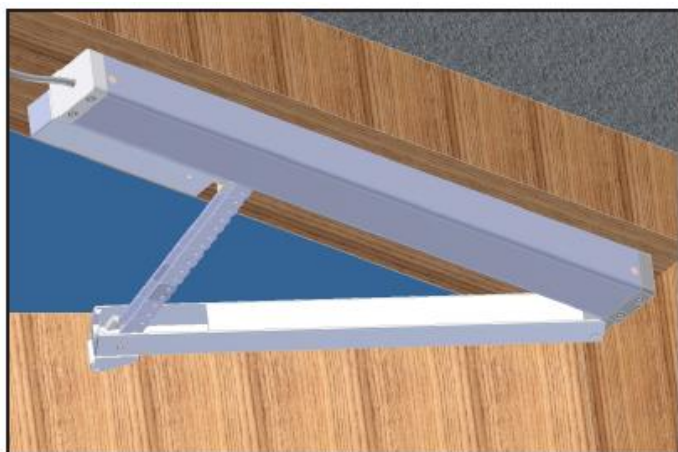
Dane techniczne siłownika HCV 500/600

Typ: HCV 500/600
Napięcie zasilania: 24 V, 36 V, 48 V
Pobór prądu: 1,4 A 1,05 A 0,7 A
Klasa szczelności: IP32
Siła pchania/ciągnięcia: 500N / 500N
Siła trzymania: 2000N
Prędkość otwierania/zamykania: 10mm/s
Kąt otwarcia: 90 °C
Temp. pracy: -25°C - +75°C



Otwieranie drzwi na zewnątrz

Otwieranie drzwi do wewnątrz



Zestaw montażowy siłownika - otw. do wewnątrz

