

Instrukcja obsługi
Napędu drzwiowego HCV

Typ: HCV (24-36-48VDC)



Uwagi dotyczące bezpieczeństwa



- **Napięcie robocze 24-48VDC \pm 15%, maks. tętnienie: 2 V PP.**
- **Nie podłączać bezpośrednio do sieci!**
- Podłączenia może dokonać wyłącznie uprawniony elektryk.
- Obszar działania napędów należy zabezpieczyć przed dostępem osób trzecich. Niebezpieczeństwo wystąpienia gwałtownego nacisku w dostępnym obszarze!
- Używać wyłącznie w suchych pomieszczeniach.

Zastosowanie

- Do otwierania drzwi
- Przeznaczony do wentylacji pożarowej i grzewczej

Charakterystyka

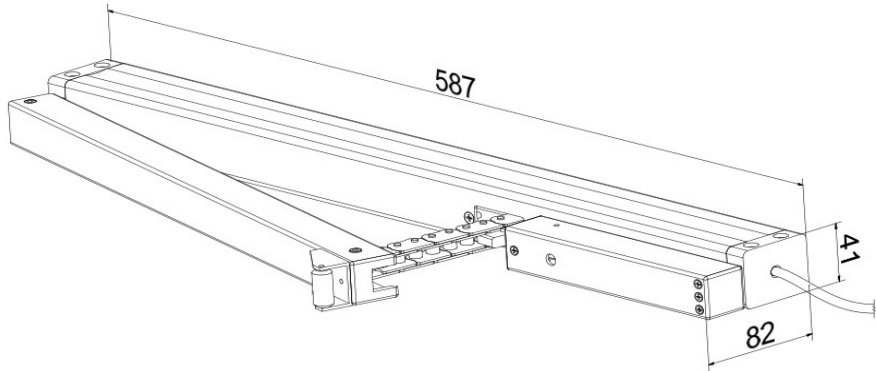
- Synchronizacja z magistralą sterowana mikroprocesorem
- Elektroniczne zabezpieczenie przed przeciążeniem
- Redukcja prędkości i siły na ostatnich 50 mm zamykania (tzw. cichy domyk)
- Obudowa z anodowanego aluminium
- Napęd z przewodem silikonowym 2,5 m
- Kompatybilny z panelami sterowania Actulux SV i SVM
- Przebadany zgodnie z normami EN 12101-2 i EN 50130-4.

Dane techniczne

Typ	Napięcie/ Prąd	Siła popychu	Siła odciągania	Długość skoku	Prędkość: Komfortowa	Prędkość: Pożarowa
HCV 500/600	24VDC / 1,4A 36VDC / 1,05A 48VDC / 0,7A	500N	500N	600 mm	10 mm/s	10 mm/s

- Siła pchnięcia: 500 N
- Prąd: 1,4/1,05/0,7 A
- Napięcie: 24V/36V/48VDC \pm 15%
- Siła blokowania: 2000N
- Okres eksploatacji: >11000 podwójnych skoków
- Cykl pracy: 30% w ciągu 10 minut działania
- Kąt otwarcia 90°
- Prędkość otwarcia/zamknięcia: 10 mm/s
- Klasa ochrony: IP32
- Zakres temperatur: -25°C ~ +75°C
- Prędkość cichego domyku: ok. 5 mm/s
- Odległość cichego domyku: 50 mm

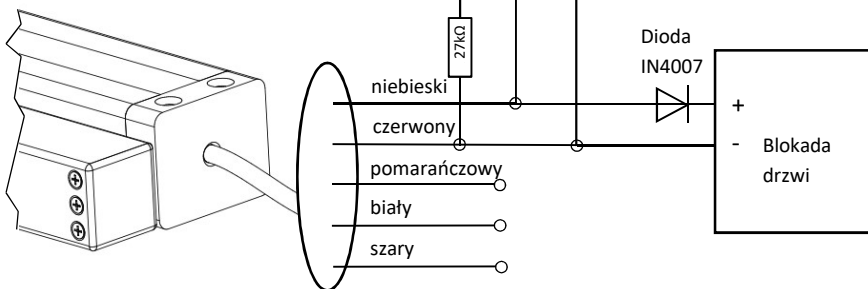
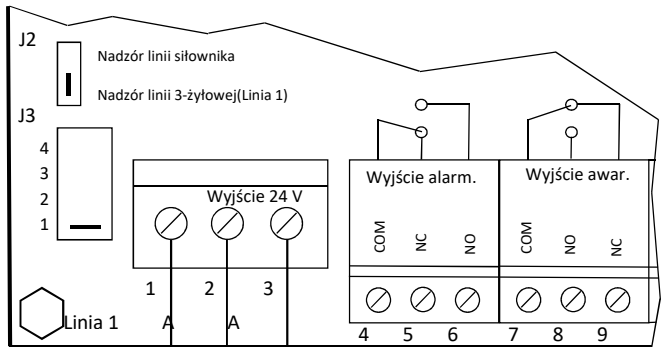
Wymiary napędu drzwiowego



Podłączenie napędu drzwiowego

Panel sterowania SVM

Do nadzoru linii potrzebny jest trzeci przewód. Podłączyć opornik $27k\Omega$ między zaciskiem 1 a czerwonym przewodem. Następnie ustawić zwory J2 i J3 tak, jak pokazano na rysunku. Jeśli nie ma potrzeby nadzoru linii, usunąć zworę J2 i J3.



Uwaga: Biały i szary rdzeń służą wyłącznie do zmiany parametrów.

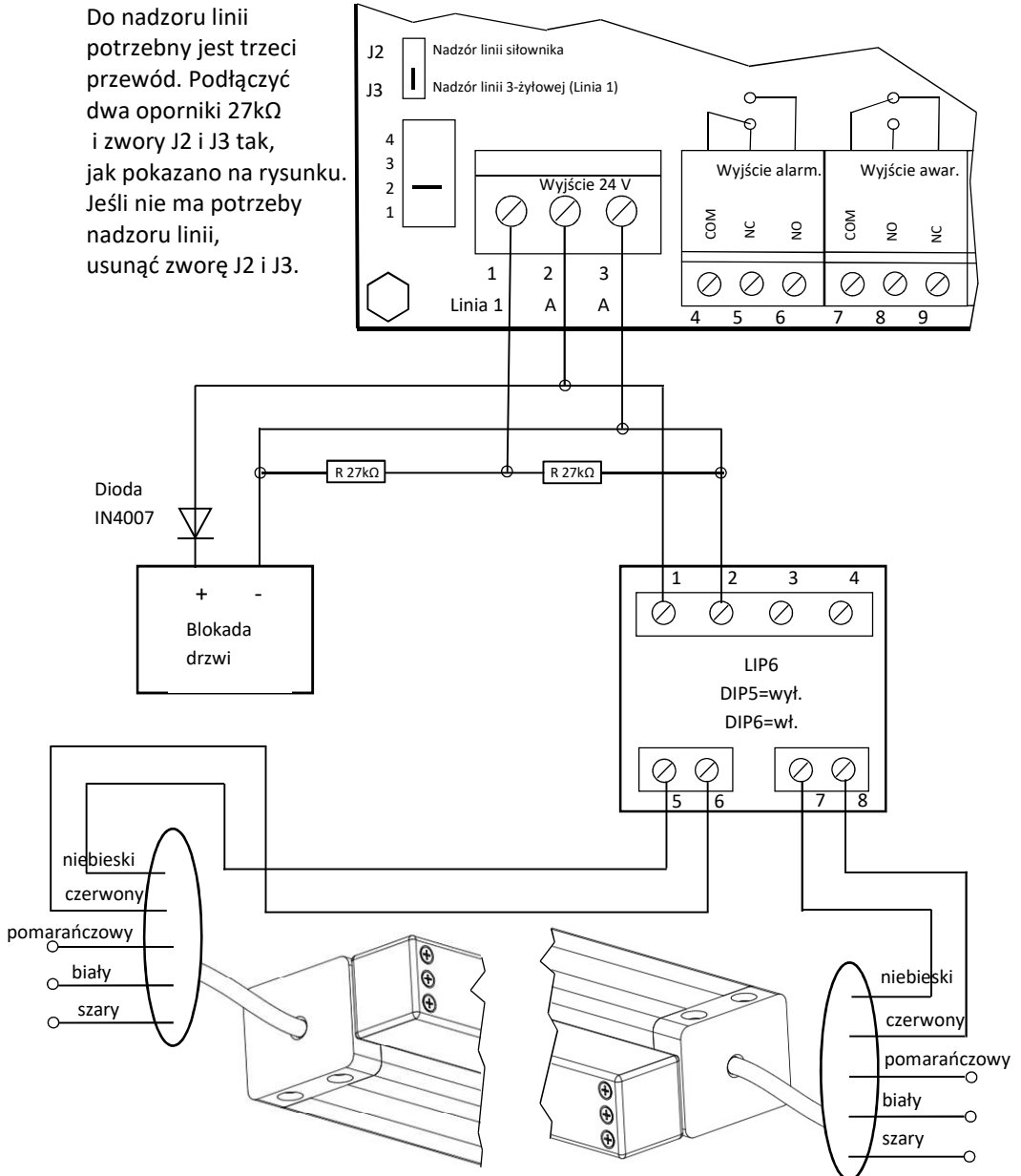
Zmiany parametrów może dokonać wyłącznie Actulux lub autoryzowany partner serwisowo-handlowy Actulux.

Nie podłączać białego i szarego przewodu do 24V!

Podłączenie 2 napędów drzwiowych LIP6 Panel sterowania SVM

W przypadku zachodzących na siebie skrzydeł drzwi podwójnych, konieczne jest ustawienie zwłoki czasowej między dwoma napędami. Można to zrobić za pomocą dodatkowego podłączenia LIP6.

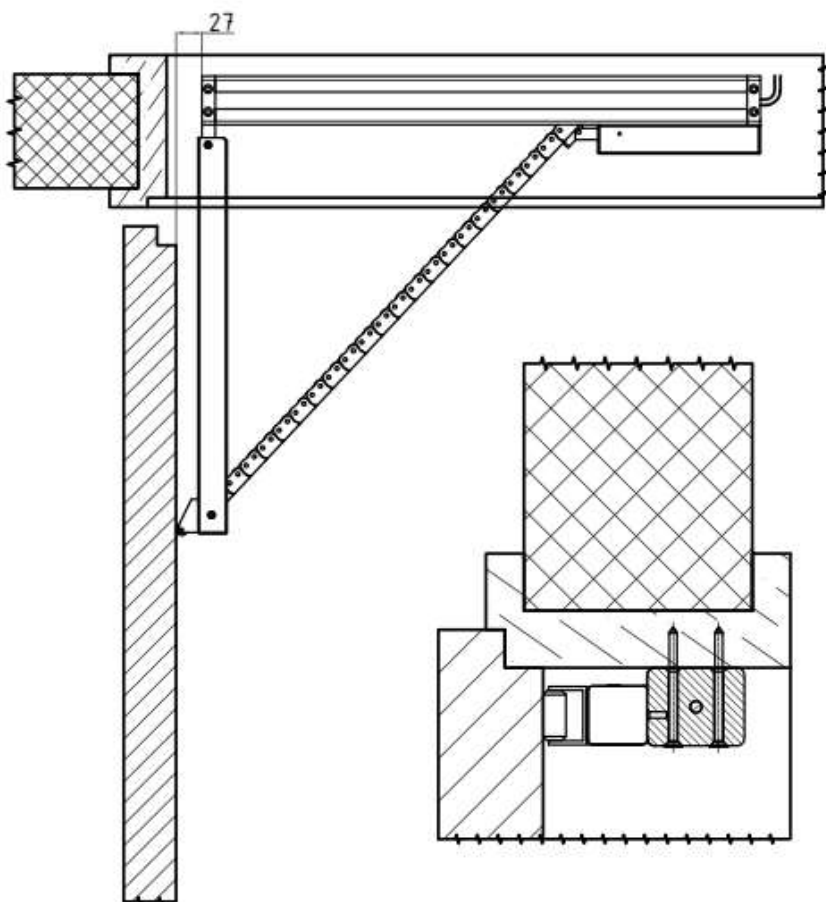
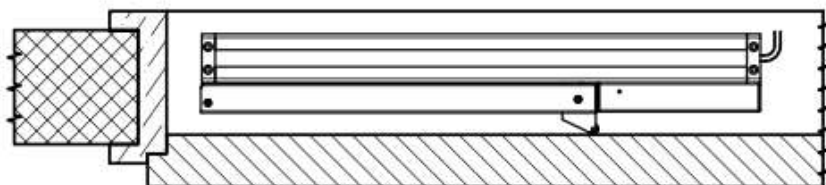
Do nadzoru linii potrzebny jest trzeci przewód. Podłączyć dwa oporniki 27kΩ i zwoje J2 i J3 tak, jak pokazano na rysunku. Jeśli nie ma potrzeby nadzoru linii, usunąć zwoję J2 i J3.



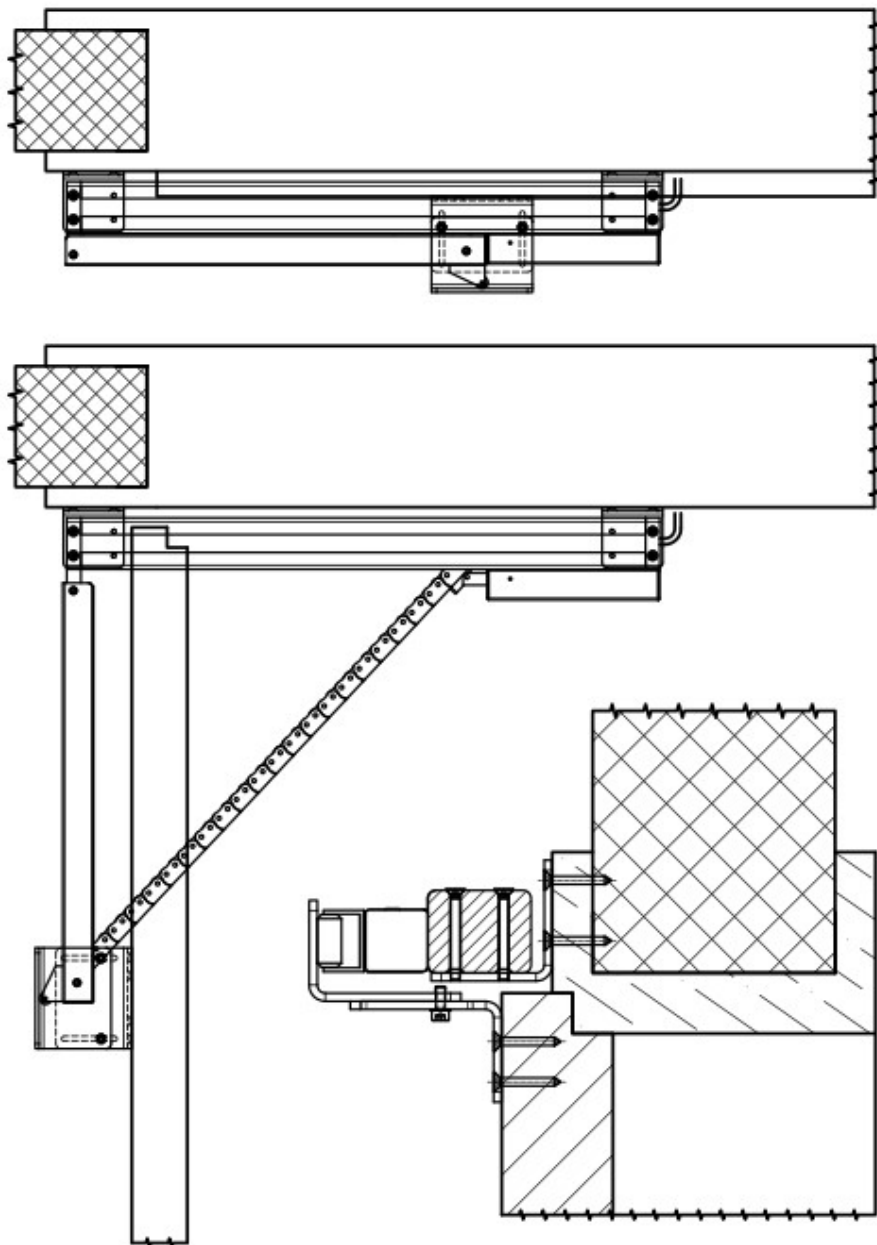
Instrukcja montażu

Należy pamiętać, że zestawy wsporników nie zawierają śrub. Należy dobrać śruby odpowiednie dla materiału ościeżnicy!

Otwieranie drzwi na zewnątrz:



Otwieranie drzwi do wewnątrz (Należy oddzielnie zamówić zestaw wsporników 390061):



DEKLARACJA ZGODNOŚCI



Nr 003CPR2013-05-14



DEKLARACJA ZGODNOŚCI

Dla produktu: **Napęd łańcuchowy**
Typ: **Napęd drzwiowy HCV**
Nr: **318061**
Cel: **Napęd elektryczny do otwierania i zamykania drzwi**
Producent: **Actulux A/S, Haandvaerkervej 2, 9560 Hadsund, Dania**

Atest właściwości użytkowych realizuje:

VTT Expert Service Ltd. (Jednostka nr 0809):

NR RAPORTU Z BADAŃ VTT-S-2422-14

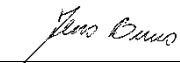
oraz

TÜV SÜD Product Service GmbH (Jednostka nr 0123):

ŚWIADECTWO ZGODNOŚCI WE NR EBN 13 04 84583 001

Potwierdzone właściwości użytkowe:

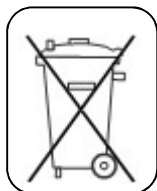
Cecha	Osiągi	Specyfikacja
Niezawodność	Re 1000	EN 12101-2, 2003:9
Odporność na ogień	B 600	EN 12101-2, 2003:9
EMC/EMC/EMV	Klasa III	EN 61000-6-1:2007 i EN 61000-6-3/A1:2011


Hadsund d. 14 maja 2013 r., Jens Buus, Dyrektor Zarządzający

Gwarancja

Zapraszamy do odwiedzenia strony www.actulux.com

Utylizacja



Sprzęt elektryczny, osprzęt i opakowania należy poddać recyklingowi w celu ochrony środowiska.

Nie utylizować urządzeń elektrycznych z odpadami z gospodarstw domowych!

Dotyczy wyłącznie krajów UE: Zgodnie z Dyrektywą 2002/96/WE w sprawie zużytego sprzętu elektrycznego i elektronicznego oraz jej wdrożenia do prawa krajowego, zużyty sprzęt elektryczny i elektroniczny należy składować oddzielnie i poddawać recyklingowi w celu ochrony środowiska.

Kontakt

Actulux A/S

Håndværkervej 2

DK-9560 Hadsund

Dania

Telefon: +45 98 57 40 90

Faks: +45 96 15 28 00

www.actulux.com

©2017 Actulux A/S

Wersja: HCV door drive EN_Rev_B07_211823 10.04.2020

Prawa do modyfikacji technicznej zastrzeżone